



Estado do Rio Grande do Sul  
MUNICÍPIO DE HUMAITÁ  
Poder Executivo  
Avenida João Pessoa, nº 414, Centro - CEP 98670-000 Telefone (55) 3525-1166  
E-mail: [compras@humaita.rs.gov.br](mailto:compras@humaita.rs.gov.br)

## **RESPOSTA AO PEDIDO DE IMPUGNAÇÃO**

### **PROCESSO DE LICITAÇÃO Nº 073/2023**

### **PREGÃO ELETRÔNICO Nº 023/2023**

**I - DO RELATÓRIO:** Cuida-se de resposta ao pedido de impugnação ao edital interposto por CAMILA PAULA BERGAMO, inscrita no CPF sob o nº 090.926.489-90, o qual tem como objeto o fornecimento de pneus, câmaras e colarinhos para a manutenção de veículos e máquinas das Secretarias Municipais.

**II - DA TEMPESTIVIDADE:** A impugnação foi recebida, tendo em vista que apresentadas tempestivamente.

### **III - DO MÉRITO**

Alega inconformidade do edital, por conter exigência ilegal, qual seja a exigência de data de fabricação (DOT) máxima de 6 (seis) meses, exigência esta que compromete o caráter competitivo do certame, onde apenas empresas com produtos de fabricação nacional poderiam participar.

Inicialmente, cumpre destacar que tais alegações de direcionamento não merecem prosperar, pois o edital está em consonância com os ditames constitucionais e demais legislações aplicáveis. Ainda, as empresas ao participar do certame presumem-se que tenham em seus estoques os itens os quais demonstram interesse em participar.

Em nenhum momento o edital refere a exigência de marca ou descrição do objeto conduz a um único fornecedor, tanto que para a abertura do presente procedimento, houve pesquisa de preço em diversas marcas que atenderam as exigências descritivas do edital.

Destaca-se que o Tribunal de Justiça do Estado do Rio Grande do Sul, em decisão proferida em Agravo de Instrumento nº 70038717229, julgado em 23/02/2011, já decidiu no sentido de que é possível o edital exigir que os pneus sejam da mesma marca que original de fábrica, sem que com isso seja direcionamento de licitação e restrição de participação.

Ademais, o edital sequer previu a exigência de marca e sequer proibiu que marcas importadas participem, apenas por questão de segurança exige que o objeto seja fabricado no prazo máximo de 6 (seis) meses, pois visa conservar as propriedades físicas da matéria prima.

Outrossim, a exigência de prazo mínimo de fabricação visa justamente atender ao interesse público, pois a municipalidade faz licitações de pneus, câmaras e colarinhos dentre os quais alguns ficam em estoque, visando a economia operacional de realização de licitações. Desta



Estado do Rio Grande do Sul  
MUNICÍPIO DE HUMAITÁ

Poder Executivo

Avenida João Pessoa, nº 414, Centro - CEP 98670-000 Telefone (55) 3525-1166

E-mail: [compras@humaita.rs.gov.br](mailto:compras@humaita.rs.gov.br)

forma, a exigência de que o produto não seja de fabricação superior a 6 (seis) meses visa garantir a perfeita qualidade do produto, evitando-se que o produto, na qual a matéria prima é borracha, perca suas propriedades físicas.

Diante do exposto, não há de se falar em restrição da participação ao exigir o prazo máximo de fabricação, pois a responsabilidade pelos fatores burocráticos e de logística próprias da importação não podem ser atribuídas a esta municipalidade.

#### IV - DA CONCLUSÃO

Diante da análise dos fatos ora apresentados, decido por **IMPROCEDENTE** a impugnação formulada por CAMILA PAULA BERGAMO, frente ao edital de pregão eletrônico nº 023/2023.

Humaitá/RS, 27 de julho de 2023.

CRISTINA  
DONATO:  
01820809005

Assinado digitalmente por CRISTINA DONATO:  
01820809005  
DN: C=BR, O=CP-Brasil, OU=Secretaria da Receita  
Federal do Brasil - RFB, OU=RECEITA FEDERAL  
BRASIL, OU=254959800171, OU=presencial,  
CN=CRISTINA DONATO 01820809005  
Razão: Eu sou o autor deste documento  
Data: 2023.07.27 16:29:13-0300  
Versão PDF Reader Versão: 01.1.0

**CRISTINA DONATO**  
**Pregoeira**



**CAMILA BERGAMO**

OAB/SC 48.558

ILUSTRÍSSIMO SENHOR PREGOEIRO DA PREFEITURA MUNICIPAL DE HUMAITÁ - RS

### **Pregão Eletrônico Nº 023/2023**

**CAMILA PAULA BERGAMO**, inscrita no RG sob o nº 5.753.017 e CPF sob o nº 090.926.489-90, com registro na OAB/SC sob o nº 48.558, estabelecimento profissional à Rua Doutor Maruri, nº 330, Apto 302, Centro, Concórdia/SC, CEP: 89.700-065, endereço eletrônico [camilabergamoadv@hotmail.com](mailto:camilabergamoadv@hotmail.com), vem, à presença de V.S.<sup>a</sup>, com fulcro nas leis nº 8.666/93, nº 10.520/02, nº 14.133/21, seus artigos e suas alterações posteriores, tempestivamente apresentar a presente **IMPUGNAÇÃO AO EDITAL**, consoante os fatos e fundamentos que passa a expor:

#### **PRELIMINAR - DA TEMPESTIVIDADE**

Tendo em vista que a sessão pública está prevista para abertura na data de 02/08/2023, insta salientar que a impugnante está dentro do prazo para impugnar previsto no Art. 41, §2º da Lei Nº 8.666/93, qual seja, o segundo dia útil que anteceder a abertura dos envelopes de habilitação, e desta forma, a presente impugnação ao edital resta tempestiva.

#### **SÍNTESE DOS FATOS**

A presente impugnação diz respeito ao Edital de Licitação na modalidade de Pregão Eletrônico nº 023/2023, a realizar-se na data de 02/08/2023, proposto pela Comissão de Licitações da Prefeitura Municipal de Humaitá /RS, tendo como objeto a aquisição de pneus novos, conforme especificações do Edital e seus anexos.



**CAMILA BERGAMO**

OAB/SC 48.558

Contudo, verificou-se que no texto editalício possui cláusulas e condições que não se encontram de acordo com a legislação vigente, visto que restringem o universo de participantes que comercializam produtos importados e até mesmo de origem nacional.

Dessa forma, requer o recebimento da presente impugnação, para que sejam aceitos os questionamentos abaixo elencados, para que seja garantido os princípios norteadores do processo licitatório, inclusive, o da ampla concorrência e proposta mais vantajosa para a Administração Pública.

### **MÉRITO**

#### **DO DOT INFERIOR A 6 MESES**

Ao exigir no edital o pneu com data de fabricação (DOT) inferior a 6 (seis) meses, as administrações públicas estão cumprindo as orientações do Tribunal, e dessa forma, incorrendo em ato que comprometem o caráter competitivo do certame, ao passo que apenas empresas com produtos de fabricação nacional podem participar. Da mesma forma que ocorre com as demais exigências apresentadas pela empresa autora.

Em inúmeras situações já restou evidenciado que o DOT do pneu não serve para demonstrar a data de validade do produto, visto que o pneu é feito basicamente de borracha, não sendo perecível, que somente se desgasta com o seu uso, sendo tal forma de verificar a validade medindo o seu Treadwear, que identifica seu nível de desgaste.

Ou seja, o produto “pneu” não possui vencimento. Sua matéria somente poderá sofrer algum tipo de problema se for mal armazenada, e, portanto, ocorre o ressecamento da borracha. Mas isso jamais irá acontecer devido a data de fabricação do pneu. Seu desgaste se dará por meio do uso, conforme já evidenciado, mas jamais devido ao tempo de fabricação.

Tais fatos são completamente perceptíveis no dia a dia, visto que, é necessária a troca de pneus de algum veículo quando este encontra-se “careca”, com o índice de Treadwear já desgastado pelo uso. Sequer os veículos novos, com saída de fábrica, possuem pneus com DOT inferior à 6 (seis) meses, demonstrando clara desnecessidade em tal exigência pelas administrações públicas.



CAMILA BERGAMO

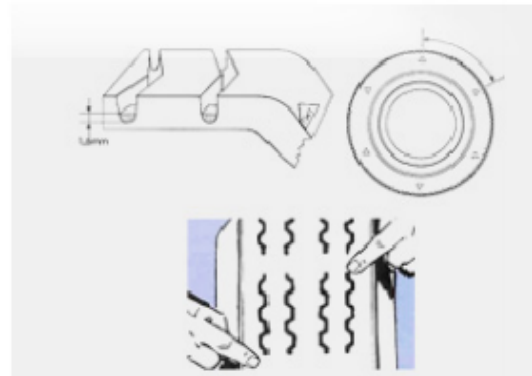
OAB/SC 48.558

Para corroborar com tais fatos, a empresa traz a baila encarte de uma marca de pneu com fabricação nacional, onde diz que o índice treadwear aufero o desgaste do pneu e este deve ser trocado quando atingir seu limite:



**T.W.I. (Tread Wear Indicator - Indicador de Desgaste da Superfície de Rolamento)**

O TWI é um recurso de segurança importante que permite mostrar facilmente quanta superfície de rolamento resta no pneu a ser utilizada. Barras de borracha estreitas são moldadas numa altura de 1,6 mm (2/32") na parte inferior das ranhuras da superfície de rolamento. Quando os desgastes da superfície de rolamento atingem essas barras, o pneu deve ser substituído.



Ou seja, percebe-se claramente que a validade do pneu não é identificada pela sua data de fabricação (DOT), mas sim pelo desgaste do Treadwear, devido ao seu uso. Quanto mais usar o pneu, mais desgaste terá, e vice-versa.

Além do mais, o DOT foi criado no âmbito internacional, mais especificamente nos Estados Unidos, com a destinação exclusiva para contagem de garantia de 5 anos para fabricantes quando não se sabe a data de compra ou não possuir nota fiscal. Inegável que o Tribunal de Contas do Estado do Paraná está utilizando para fins de exigir condições de participação em demasia nos certames.

Vejamos o que a marca mundialmente conhecida, Pirelli, diz acerca do DOT:



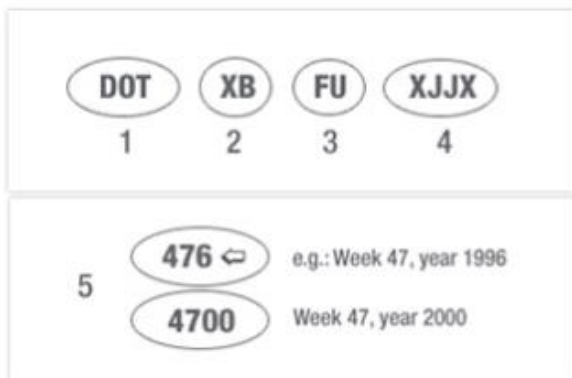
# CAMILA BERGAMO

OAB/SC 48.558

## Códigos padrões de segurança DOT

O DOT é uma marcação legal requerida em muitos países para a venda de pneus. DOT significa que os pneus atendem ou excedem os determinados padrões de segurança.

1. Indica que o pneu atende ou excede os determinados padrões de segurança.
2. Fabricante e Número de Código da Fábrica (Designado pelo DOT).
3. Número de Código do Tamanho do Pneu.
4. Grupo de Símbolos Opcionais do Fabricante (Para identificar a marca ou outras características importantes do pneu).
5. Data de fabricação.



Apresenta-se abaixo o texto extraído do endereço eletrônico da marca “Big Tires”, qual demonstra mais uma vez que inexistente data que demonstra a validade de um pneu:

[...] Esta sequência numérica que está destacada na imagem acima é o código que identifica a data de fabricação do pneu, os primeiros dois dígitos são a semana da fabricação (lembre-se que há 52 semanas em um ano), e os últimos dois dígitos representam o ano.

**Exemplo:** DOT XL 1012  
10 é a semana 10 do ano.  
12 é o ano 2012.

O tempo de vida de um pneu é medido por sua quilometragem, tendo isso como base é importante considerar que o tipo de piso, modo de condução, calibragem correta, temperatura, acompanhamento técnico (alinhamento/balanceamentos/rodízios), serão fatores determinantes para um melhor rendimento quilométrico.

- Quantos anos de garantia tem um pneu?



# CAMILA BERGAMO

OAB/SC 48.558

O tempo de garantia de um pneu é de 5 anos tendo início na data da emissão da Nota Fiscal de compra. Para fazer uso da garantia será necessário estar de acordo com os termos de garantia do fabricante e estar de posse da Nota Fiscal de compra, sem a Nota, o prazo de garantia passará a ser contado a partir da data de fabricação do pneu.

- Como saber se está na hora de trocar meu pneu?

Segundo a Resolução 558/80 do Contran, carros equipados com pneus que apresentem uma profundidade de sulco inferior a 1,6mm estão em situação irregular e podem ser apreendidos, pois estão carecas e têm a sua segurança comprometida. [...] Acessada em:

[https://www.bigtires.com.br/index.php?spsr=blog/post&post\\_id=32](https://www.bigtires.com.br/index.php?spsr=blog/post&post_id=32)

Ainda, para auferir a qualidade dos pneus importados, para que possam circular em território brasileiro, no momento da liberação dos pneus pela Receita Federal no porto, já devem conter a certificação INMETRO, sendo que, se o INMETRO autoriza a circulação de determinado produto, significa dizer que este cumpre os requisitos de qualidade e segurança para serem comercializados e utilizados no Brasil. Vejamos o que consta na sua missão institucional:

**“No âmbito de sua ampla missão institucional, o Inmetro objetiva fortalecer as empresas nacionais, aumentando sua produtividade por meio da adoção de mecanismos destinados à melhoria da qualidade de produtos e serviços. Sua missão é prover confiança à sociedade brasileira nas medições e nos produtos, por meio da metrologia e da avaliação da conformidade, promovendo a harmonização das relações de consumo, a inovação e a competitividade do País.”** Acessado em: <http://inmetro.gov.br/inmetro/oque.asp>

Ou seja, percebe-se claramente que o DOT do pneu não serve para atestar sua validade, bem como sua qualidade e segurança, visto que o Inmetro já existe para essa finalidade, e, exigir que os pneus destinados às licitações contenham DOT inferior à 6 (seis) meses é exigência completamente desarrazoada, além de ser ilegal no certame.



CAMILA BERGAMO

OAB/SC 48.558

Além de que, a empresa comprova pela declaração abaixo que sequer as empresas que possuem fabricação nacional conseguem atender a entrega dos produtos em 6 (seis) meses, ficando completamente demonstrado a inexigibilidade da exigência em apreço:





CAMILA BERGAMO

OAB/SC 48.558

PIRELLI PNEUS LTDA



São Paulo, 01 de Março de 2017

### DECLARAÇÃO


A Pirelli Pneus LTDA garante os produtos fabricados pelas empresas Pirelli no mundo, conforme origem estampada nos flancos, comercializados em todo o território nacional, contra qualquer eventual defeito de fabricação que venha a ser constatado. Os termos da garantia estão contidos no nosso "Manual de Orientação de Uso e Garantia".

Considerando o tempo de armazenagem dos pneus na fábrica (em média 6 meses) somado ao tempo que esses pneus levam para chegar em nossos distribuidores localizados em todo o território Nacional, mesmos assim a Pirelli garante contra falhas no projeto, matéria prima ou mão de obra por 5 anos da data de sua compra, devidamente comprovada através de nota fiscal de compra. Os pneus serão substituídos em até 48 horas após constatação da falha no processo de fabricação comprovados através do laudo técnico Pirelli.

Declaramos também para os devidos fins, que a Pirelli possui corpo técnico responsável pela garantia em todo território Nacional e caso haja qualquer reclamação relativa a produto de nossa fabricação, solicitamos que ligue para a Pirelli (SAC 0800-728-7638 – Ligação gratuita), onde você será instruído sobre como proceder a sua reclamação, ou acesse ao site [www.pirelli.com.br](http://www.pirelli.com.br) e encontre um Revendedor Autorizado mais próximo para encaminhar o produto para análise pelos técnicos da Pirelli ou Técnicos credenciados.

Sem mais para o momento, subscrevendo-nos cordialmente.

Esta declaração tem validade até 01 de Março de 2019.



*Pedro Teixeira Barroso*

PEDRO TEIXEIRA BARROSO  
Gerência Concorrência Pública  
Pirelli Pneus LTDA

Rua Professor Atilio Innocenti, 642, 13º – São Paulo – SP – Brasil  
Cep 04538-001 – Tel. (11) 4322-2072



CAMILA BERGAMO

OAB/SC 48.558

Em sendo assim, pugna desde já para que seja suprimida do edital em apreço a exigência de DOT igual ou inferior à 6 (seis) meses para as compras de pneus da administração pública.

## PEDIDOS

Ante o exposto, requer-se:

- a) O recebimento da presente Impugnação ao Edital com o devido processamento aos autos do Processo Licitatório;
- b) Seja devidamente julgado procedentes os pedidos formulados na Impugnação ao Edital, para o fim de retificar o edital nos seguintes termos:

**Item 5.1.4. Os pneus deverão possuir a data de fabricação – DOT, impresso nos pneus não superior a 06 (seis) meses, a contar da data de entrega do produto no município, e a garantia do fabricante de 05 (cinco) anos.**

Passe a constar o DOT de 12 meses, de forma a ser considerado o demorado prazo de fabricação, conforme fundamentação supra.

- c) Seja determinada a republicação do edital, escoimando o vício atacado em face da exigência ilegal, com a observância e cumprimento do artigo 21, § 4º da Lei de Licitações.

Nestes termos, pede deferimento.

Concórdia, 26 de julho de 2023

CAMILA BERGAMO  
OAB/SC 48.558